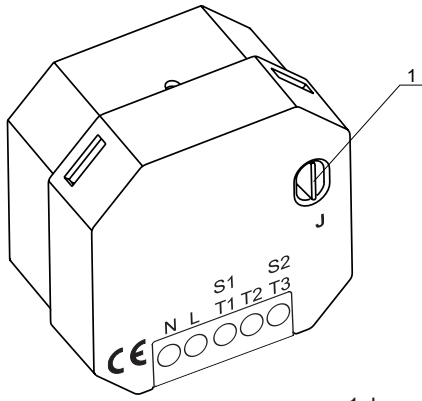


**Ausführung**



1 Jumper

**Inbetriebnahme**

1. Montieren Sie den Sender in eine handelsüblichen Einbaudose.
2. Wählen Sie mit dem Jumper J die gewünschte Betriebsart. Werksseitig wird der Sender für den Schalterbetrieb ausgeliefert (Jumper J gesteckt).

**Achtung!** Achten Sie auf eine ungehinderte Funkverbindung. Vermeiden Sie die Montage in einem Verteilerkasten, Gehäusen aus Metall, in unmittelbarer Nähe von großen Metallobjekten, auf dem Boden oder in dessen Nähe.

3. Schließen Sie die Versorgungsleitungen und den Schalter bzw. Taster im spannungsfreien Zustand entsprechend Anschlussplan an.

**Achtung!** Beachten Sie die gültigen elektrischen Vorschriften!

4. Setzen Sie den Deckel auf die Einbaudose. Schalten Sie dann die Versorgungsspannung wieder ein. Lernen Sie den Sendecode des RTS39 in den Empfänger ein.

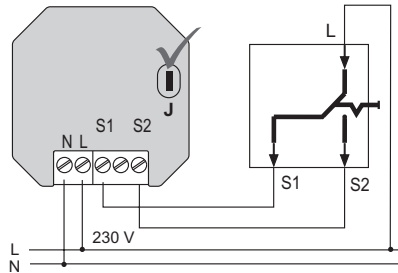
Wird der Schalter/Taster jetzt betätigt, überträgt der Sender den entsprechenden Schaltbefehl an den Empfänger.

**Anschlussplan**



Alle Anschlussleitungen (N, L, S1 und S2, T1 bis T3) sind unmittelbar (<2 m) am zu erweiternden Schalter/Taster anzuschließen.

**Schalter**

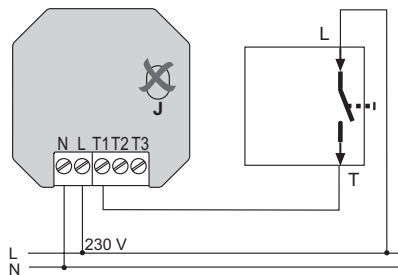


**Jumper J ist gesetzt.**

Sender sendet bei einer Zustandsänderung des Schalters einen Schaltimpuls von ca. 0,5 Sek.

- Schalter 1: Eingang S1  
Sendecode A: Schalter schließen  
Sendecode B: Schalter öffnen
- Schalter 2: Eingang S2  
Sendecode C: Schalter schließen  
Sendecode D: Schalter öffnen

**Taster**



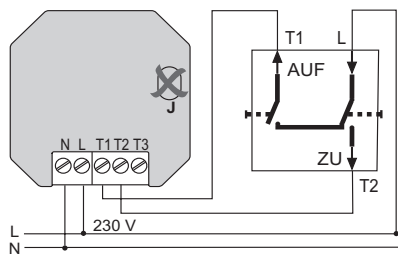
**Jumper J ist nicht gesetzt.**

Sender sendet solange, wie ein Taster gedrückt wird, maximal jedoch 10 Sekunden.

- Taster 1: Eingang T1 Sendecode A  
Taster 2: Eingang T2 Sendecode B  
Taster 3: Eingang T3 Sendecode C

Mehrere Eingänge können nicht gleichzeitig geschaltet werden.

**Jalousietaster**



**Jumper J ist nicht gesetzt.**

Sender sendet solange, wie ein Taster gedrückt wird, maximal jedoch 10 Sekunden.

- Taster 1: Eingang T1 Sendecode A  
Taster 2: Eingang T2 Sendecode B

Mehrere Eingänge können nicht gleichzeitig geschaltet werden.

RTS39E5003-01  
RTS39E5003-02

**Technische Daten**

Frequenz:	868,3 MHz
Modulation:	FSK
Codierung:	Easywave
Spannungsversorgung:	230 V AC
Leistungsaufnahme:	max. 0,7 W
Reichweite:	ca. 75 m unter Freifeldbedingungen
Schutzart:	IP20
Betriebstemperatur:	-20 °C bis +60 °C
Abmessungen (B/L/H):	48/48/25 mm
Gewicht:	32,0 g

**Lieferumfang**

Unterputz-Sender, Bedienungsanleitung

**Bestimmungsgemäßer Gebrauch**

Verwenden Sie den Sender ausschließlich zum Bedienen von Easywave-Funkempfängern in ungedimmten Lastkreisen.

Der Hersteller haftet nicht für Schäden, die durch unsachgemäßen oder bestimmungsfremdem Gebrauch entstehen!

**Sicherheitshinweise**



Bevor Sie das Gerät in Betrieb nehmen, lesen Sie bitte diese Anleitung sorgfältig durch!

**Achtung!** Die elektrische Installation darf ausschließlich durch eine zugelassene Elektrofachkraft vorgenommen werden!

Steuern Sie nie unbeobachtet sich bewegende Einrichtungen oder Heizgeräte.

Beachten Sie die Bedienungsanleitung des Funkempfängers.

Lassen Sie nicht funktionierende Geräte vom Hersteller überprüfen!

Nehmen Sie keine eigenmächtigen Veränderungen am Gerät vor!

**Funktion**

Mit dem Unterputz-Sender RTS39 können Schaltaufgaben vorhandener Schalter oder Taster, mit einer Funkschnittstelle erweitert werden.

Der Sender prüft, ob an einem Schalter/Taster Spannung anliegt und sendet den entsprechenden Easywavecode (A/B/C/D) an einen Easywave-Funkempfänger, der dann einen weiteren Verbraucher schaltet.

**Allgemeine Hinweise**

**Entsorgungshinweise**

**Altgeräte dürfen nicht mit dem Hausmüll entsorgt werden!**

Entsorgen Sie Altgeräte über eine Sammelstelle für Elektronikschrott oder über Ihren Fachhändler.

Entsorgen Sie das Verpackungsmaterial in die Sammelbehälter für Pappe, Papier und Kunststoffe.



Für den Einsatz in: EU/CH/FL/IS/N

Die Konformitätserklärung ist auf folgender Internetseite abrufbar: [www.eldat.de](http://www.eldat.de).

**Kundendienst**

Sollten trotz sachgerechter Handhabung Störungen auftreten oder wurde das Gerät beschädigt, wenden Sie sich bitte an Ihren Händler oder an den Hersteller:

**ELDAT GmbH**

Im Gewerbebark 14  
15711 Königs Wusterhausen  
Deutschland  
Telefon: + 49 (0) 33 75 / 90 37-310  
Telefax: + 49 (0) 33 75 / 90 37-90  
Internet: [www.eldat.de](http://www.eldat.de)  
E-Mail: [info@eldat.de](mailto:info@eldat.de)

**Gewährleistung**

Innerhalb der gesetzlichen Garantiezeit beseitigen wir unentgeltlich Mängel des Gerätes, die auf Material- oder Herstellungsfehler beruhen, durch Reparatur oder Umtausch.

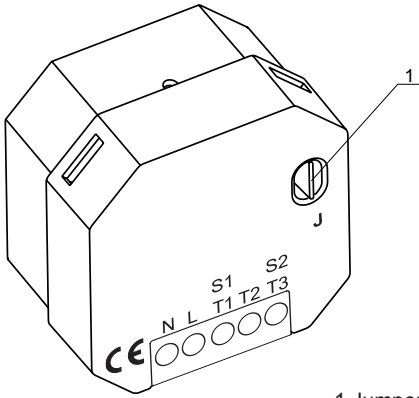
Die Garantie erlischt bei Fremdeingriff.

**Konformität**

Das Produkt erfüllt die wesentlichen Anforderungen der R&TTE-Richtlinie 1999/5/EG.



Model



1 Jumper

RTS39E5003-01  
RTS39E5003-02

Technical Details

Frequency: 868.3 MHz  
Modulation: FSK  
Coding: Easywave A/B/C/D  
Power supply: 230 V AC  
Power consumption: max. 0.7 W  
Range: up to 75 m under open field conditions

Degree of protection: IP20  
Operating temperature: -20 °C to +60 °C  
Dimensions: 48/48/25 mm  
Weight: 32.0 g

Scope of Delivery

Junction box transmitter, operating instructions

Intended Use

The Junction Box Transmitter may only be used to operate Easywave radio receivers in undimmed load circuits.

The manufacturer shall not be liable for any damage caused by improper or non-intended use.

Safety Advice



Before using the device, carefully read through the operating instructions

**Caution! Electrical installation may only be carried out by a qualified electrician!**

Control unobserved never moving equipment or electric heaters.

Note also the operating instructions of the radio receiver.

Have faulty radio controls checked by the manufacturer!

Do not make any unauthorized alterations or modifications to the transmitter!

Function

With the flush-mounted transmitter RTS39, the functionality of existing switches or buttons can be extended by a radio interface.

If a voltage is present at a switch or button, the transmitter transmits the corresponding Easywave code (A/B/C/D) to an Easywave receiver, which then switches another device.

Start-Up

1. Mount the transmitter into a standard junction box.  
**Attention!** Make sure there is no interference with the wireless connection. Do not mount the device in a distribution box, in metal casings, in direct proximity to large metal objects, on the floor or close to it.
2. Use with the jumper J the desired mode. Factory, the transmitter is supplied to the switch operation (jumper J plugged).
3. Connect the power supply wires and switches or buttons in a voltage-free state as shown in

the connection diagram.

**Attention!** Check with local electrical regulations!

4. Put the lid on the junction box. Then turn off the power supply again. Memorize the transmission code in the receivers. Please read the operating instructions supplied with the receivers.

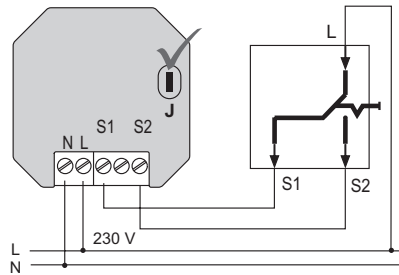
If the switch / button now pressed, the transmitter transmits the appropriate control command to the receiver.

Connection Diagram



All connecting lines (N, L, S1 and S2, T1 to T3) should be directly (<2 m) connected to the switch/push button which is upgraded.

Connection to a switch

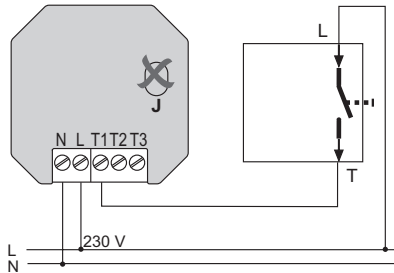


Jumper J is plugged

The transmission starts on every change of state of the switch and lasts approx. 0,5 seconds.

- switch 1: Input S1 transmission-code A: close switch transmission-code B: open switch
- switch 2: Input S2 transmission-code C: close switch transmission-code D: open switch

Connection to a push-button

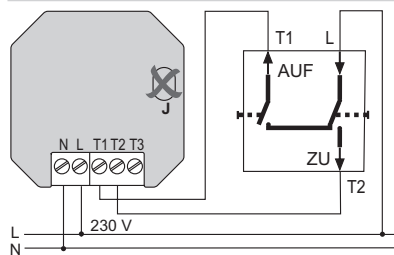


Jumper J is not plugged

Transmission lasts as long as the button is pressed but max. 10 seconds.

- push-button 1: Input T1 transmission-code A
  - push-button 2: Input T2 transmission-code B
  - push-button 3: Input T3 transmission-code C
- Several inputs can not be switched simultaneously.

Connection to a shutter-control



Jumper J is not plugged

Transmission lasts as long as the button is pressed but max. 10 seconds.

- push-button 1: Input T1 transmission-code A
  - push-button 2: Input T2 transmission-code B
- Several inputs can not be switched simultaneously.

General Information

Disposal

**Waste electrical products and batteries not be disposed of with household waste!**

Dispose of the waste product via a collection point for electronic scrap or via your specialist dealer.



Put the packaging material into the recycling bins for cardboard, paper and plastics.



Warranty

Within the statutory warranty period we undertake to rectify free of charge by repair or replacement any product defects arising from material or production faults.

Any unauthorized tampering with, or modifications to, the product shall render this warranty null and void.

Conformity

This product conforms to the basic requirements of the R&TTE Directive 1999/5/EC.



For use in: EU/CH/FL/IS/N

The Declaration of Conformity can be found on the Internet at: [www.eldat.de](http://www.eldat.de).

Service

If, despite correct handling, faults or malfunctions occur or if the product was damaged, please contact your retailer or the manufacturer.

ELDAT GmbH

Im Gewerbepark 14  
15711 Königs Wusterhausen  
Germany  
Phone: + 49 (0) 33 75 / 90 37-310  
Telefax: + 49 (0) 33 75 / 90 37-90  
Internet: [www.eldat.de](http://www.eldat.de)  
E-mail: [info@eldat.de](mailto:info@eldat.de)