

RTS03 Einbausender AUF/STOPP/ZU

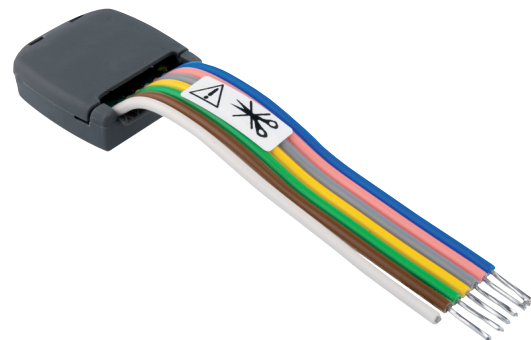
Beim Einbausender RTS03 handelt es sich um ein batteriebetriebenes Sendemodul.

Diese Version des RTS03 wurde speziell für die Ansteuerung von Easywave-Empfängern für Rollläden in der Betriebsart AUF/STOPP/ZU entwickelt.

Der Anschluss an spannungsfreie(!) herkömmliche Serientaster oder Serienschalter für Rollläden ist problemlos möglich.

Bei jeder Zustandsänderung wird ein ca. 0,5 Sekunden dauerndes Funksignal gesendet.

Für jede Schaltstelle wird ein RTS03 benötigt.

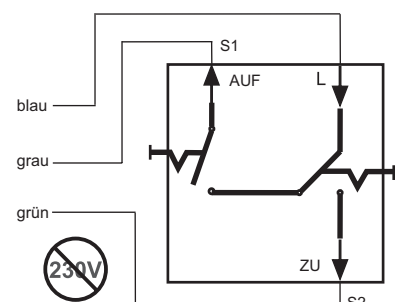


RTS03E5004-02-27P

Technische Daten

Codierung	Werkscodierung mit Easywave-Telegramm
Frequenz	868,30 MHz
Kanäle	1
Reichweite	typisch 150 m bei guten Freifeldbedingungen
Spannungsversorgung	1x 3V-Batterie, CR2032
Bedienung	durch angeschlossenen Taster/Schalter
Betriebstemperatur	-20 °C bis +60 °C
Abmessungen (B/L/H)	37/30/10 mm (ohne Kabel)
Gewicht	12 g (inklusive Batterie)

Anschlussplan



Lieferumfang

- Einbausender
- Batterie
- Bedienungsanleitung

Ausführungen

Produktnummern	Beschreibung
RTS03E5004-02-27P	Einbausender, Easywave, 1x AUF/STOPP/ZU