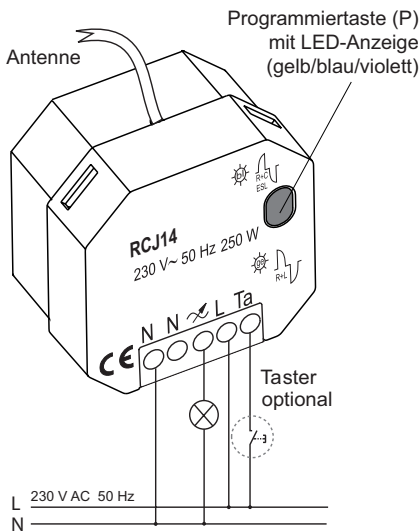


**Ausführung**



**RCJ14E5001-01**

**Technische Daten**

Frequenz:	868,30 MHz
Modulation:	FSK
Codierung:	Easywave
Spannungsversorgung:	230 V AC 50 Hz
Leistungsaufnahme:	0,7 W Stand by
Anschlussleistung:	
ohmsche Last	7 W bis 250 W
induktive Last	20 VA bis 250 VA
LED+ESL	7 W bis 100 W
Betriebstemperatur:	-20 °C bis +60 °C
Schutzart:	IP20
Abmessungen (B/L/H):	48/48/25 mm
Gewicht:	35 g

**Lieferumfang**

UP-Dimmer RCJ14, Bedienungsanleitung

**Bestimmungsgemäßer Gebrauch**

Das Gerät darf ausschließlich als Dimmer zum Schalten und Dimmen von Beleuchtungen bis max. 250 W verwendet werden. Die Bedienung erfolgt mit Easywave-Funksendern oder einem externen Taster. Der Hersteller haftet nicht für Schäden, die durch unsachgemäßen oder bestimmungsfremden Gebrauch entstehen.

**Sicherheitshinweise**

Bevor Sie das Gerät in Betrieb nehmen, lesen Sie bitte diese Anleitung sorgfältig durch!

**Achtung!** Die elektrische Installation darf nur durch eine zugelassene Elektrofachkraft ausgeführt werden, sonst besteht die Gefahr eines elektrischen Schlages oder eines Brandes.

Das Gerät darf nicht zum Schalten oder Dimmen von elektrischen Motoren genutzt werden. Das Gerät darf netzseitig nicht an einen Trenntrafo angeschlossen werden.

Bei TRONIC-Trafos sind die Lastangaben auf dem Trafo zu beachten.

Beachten Sie geltende Gesetze, Normen und Vorschriften sowie die Herstellerhinweise der zu schaltenden Geräte!

Lassen Sie nicht funktionierende Geräte vom Hersteller überprüfen!

Nehmen Sie keine eigenmächtigen Veränderungen am Gerät vor!

**Funktion**

Mit dem RCJ14 können elektrische Verbraucher drahtlos gedimmt oder geschaltet werden.

Mit einem in den Dimmer eingelernten Easywave-Funksender (1-Tast- oder 2-Tast-Bedienung) werden Leuchtmittel immer soft geschaltet.

Insgesamt können bis zu 32 Sender eingelernt werden.

Der Dimmer ist auch im eingebauten Zustand programmierbar. Dies ist nur mit einem Sender mit Lerntaste möglich. Bei Betätigung der Lerntaste PTx wird ein spezielles Easywave-Telegramm an den Dimmer gesendet und dort der Lernmodus aktiviert.

Zur örtlichen Bedienung des Dimmers, ist der Anschluss eines externen Tasters möglich.

Eine elektronische Kurzschluss- und Überlastsicherung sowie eine Übertemperatursicherung sorgen für optimale Sicherheit.

Für die Nutzung des Dimmers stehen drei Betriebsarten zur Auswahl:

- Dimmen mit Memoryfunktion, d.h. die zuletzt gewählte Helligkeit wird gespeichert und beim nächsten Einschalten leuchtet die Lampe in dieser Helligkeit.
- Dimmen ohne Memoryfunktion ist das einfache Auf- und Abdimmen ohne Speicherung einer Helligkeit.
- Schalten fester Helligkeiten eignet sich zum Gestalten persönlicher Lichtszenen.

Werksseitig sind folgende Einstellungen vorprogrammiert:

- Dimmart: Phasenabschnitt,
- externer Taster in Betriebsart „Dimmen ohne Memory“ mit 1-Tast-Bedienung,
- Memorywert: max. Helligkeit.

**Dimmer in Betrieb nehmen**

<b>A</b>	<b>Dimmer installieren</b> .....	<b>1</b>
A1	Standort auswählen .....	1
A2	Elektrischer Anschluss .....	1
A3	Dimmart einstellen .....	1
<b>B</b>	<b>Bedienung</b> .....	<b>2</b>
B1	Betriebsarten .....	2
<b>C</b>	<b>Programmierung</b> .....	<b>3</b>
C1	Sender einlernen ohne Lerntaste .....	3
C2	Sender löschen ohne Lerntaste .....	3
C3	Reset .....	3
C4	Sender einlernen mit Lerntaste .....	4
C5	Sender löschen mit Lerntaste .....	4
<b>D</b>	<b>Fehlerbehebung</b> .....	<b>4</b>
<b>E</b>	<b>Allgemeine Hinweise</b> .....	<b>4</b>

**A Dimmer installieren**

**A1 Standort auswählen**

In Abhängigkeit von der angeschlossenen Last erwärmt sich der Dimmer während des Betriebes. Ist eine gute Wärmeableitung nicht möglich, muss die max. Anschlussleistung wie folgt reduziert werden:

15 % bei Installation in Hohl-, Rigips- und Holzwänden

25 % bei Installation mehrerer Dimmer nebeneinander oder übereinander.

Achten Sie auch auf eine ungehinderte Funkverbindung zwischen Dimmer und Sender. Vermeiden Sie die Montage in einem Verteilerkasten, Gehäusen aus Metall, in unmittelbarer Nähe von großen Metallobjekten, auf dem Boden oder in dessen Nähe.

**A2 Elektrischer Anschluss**

Der Dimmer ist von einer Elektrofachkraft in eine handelsübliche Unterputz-Einbaudose (Durchmesser min. 68 mm) zu installieren, entsprechend Anschlussbild anzuschließen und in Betrieb zu nehmen.

1. Schalten Sie die Spannungsversorgung aus.
2. Schließen Sie die Kabel für die Stromzufuhr und für den Verbraucher entsprechend Anschlussbild an.
3. Schalten Sie die Versorgungsspannung ein und stellen Sie die Dimmart entsprechend des angeschlossenen Verbrauchers ein (s. A3, „Dimmart einstellen“).
4. Lernen Sie den Easywave-Sender ein.
5. Verschließen Sie die Einbaudose mit dem Deckel.



Für das Parallelschalten von Halogen-Trafos oder Tronic-Trafos dürfen nur baugleiche Typen verwendet werden und die maximale Last darf nicht überschritten werden.

**Es ist unzulässig folgende Lasten zusammenzuschalten:**

- Trafo-Halogenlampen und Tronic-Halogenlampen,
- Trafo-Halogenlampen und ESL bzw. LED-Leuchten.

In diesen Fällen muss ein separater Dimmer pro Last verwendet werden.

**A3 Dimmart einstellen**

Nach Art des anzuschließenden Verbrauchers stellen Sie die Dimmart wie folgt ein:

1. Am Dimmer die **Taste P** gedrückt halten (ca. 10 s) bis die LED abwechselnd gelb/blau blinkt. Nach Loslassen der Taste wird die aktuelle Dimmart angezeigt.
2. Die **Taste P** wiederholt drücken, bis LED in der Farbe der gewünschte Dimmart leuchtet:



**blau** PhasenABSchnitt



**gelb** PhasenANSchnitt



**violett** Energiesparlampen (ESL)

3. Abschließend **Taste P** gedrückt halten bis die LED erlischt. Die Dimmart wurde gespeichert.

**PhasenABSchnitt**



**ohmsche und kapazitive Lasten**

Glühlampen, Hochvolt-Halogenlampen, elektronische Vorschaltgeräte für Niedervolt-Halogenlampen, dimmbare LED-Lampen (auch für gemischte Lasten wie Glühlampen und Tronic-Halogenlampen sowie Glühlampen und ESL bzw. LED-Leuchten)



**dimmbare Energiesparlampen (ESL)**  
Die Einschalthelligkeit ist auf ca. 50 % der Dimmkurve festgelegt, ein späteres Verringern der Helligkeit ist möglich.

**PhasenANSchnitt**



**ohmsche und induktive Lasten**

Glühlampen, Hochvolt-Halogenlampen, dimmbare LED-Lampen (Herstellervorgaben beachten!), gewickelte Trafos für Niedervolt-Halogenlampen (auch für gemischte Lasten wie Glühlampen und Trafo-Halogenlampen)



## B Bedienung

### B1 Betriebsarten

Die Betriebsart wählen Sie am Dimmer durch mehrmaliges Drücken der Programmier­taste P, bis die LED im Rhythmus der gewünschten Betriebsart blinkt (siehe Punkt C, „Programmierung“). Mit dem Einlernen eines Senders wird die gewählte Betriebsart den Sendertasten zugeordnet.

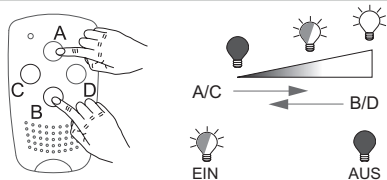
Jede Sendertaste sendet einen Easywavecode A, B, C oder D.

In der 2-Tast-Bedienung dimmen die Tasten A und C auf oder schalten ein, die Sendertasten B und D dimmen ab oder schalten aus. Es muss nur eine Taste eingelernt werden, der Code der zweiten Taste wird automatisch zugeordnet.

In der 1-Tast-Bedienung kann mit jeder Taste auf- oder abgedimmt bzw. ein- oder ausgeschaltet werden.

Abschließend muss der Dimmer in die Betriebsbereitschaft gebracht werden. Hierfür ist die Programmier­taste P mehrmals zu drücken, bis die LED am Dimmer nicht mehr blinkt.

#### 2-Tast-Dimmen mit Memory



Die zuletzt genutzte Helligkeit wird beim Ausschalten gespeichert. Dimmen oder Schalten mit der 2-Tast-Bedienung.

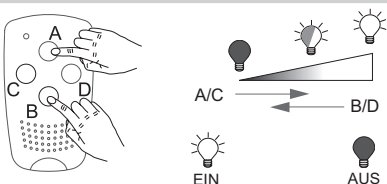
**Aufdimmen:** Sendertaste A oder C gedrückt halten bis gewünschte Helligkeit erreicht ist.

**Abdimmen:** Sendertaste B oder D gedrückt halten bis gewünschte Helligkeit erreicht ist.

**EIN-Schalten auf die gespeicherte Helligkeit:** Sendertaste A o. C kurz drücken. Wurde die Beleuchtung durch Abdimmen ausgeschaltet, erfolgt das Einschalten auf eine dezente Helligkeit (gilt nicht für Energiesparlampen).

**AUS-Schalten:** Sendertaste B o. D kurz drücken.

#### 2-Tast-Dimmen ohne Memory



Auf- und Abdimmen ohne Speichern der letzten Helligkeit. Dimmen oder Schalten mit der 2-Tast-Bedienung.

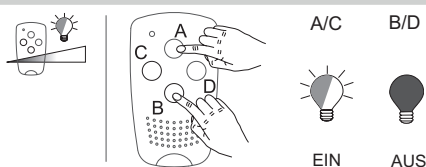
**Aufdimmen:** Sendertaste A oder C gedrückt halten bis gewünschte Helligkeit erreicht ist.

**Abdimmen:** Sendertaste B oder D gedrückt halten bis gewünschte Helligkeit erreicht ist.

**EIN-Schalten:** Sendertaste A o. C kurz drücken. Beleuchtung wird auf volle Helligkeit geschaltet.

**AUS-Schalten:** Sendertaste B o. D kurz drücken.

#### 2-Tast-Schalten fester Helligkeiten



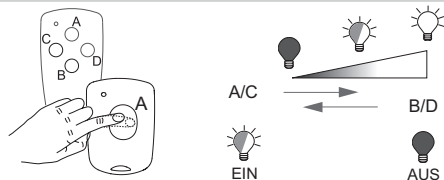
Schalten persönlicher Lichtszenen mit der 2-Tast-Bedienung. Die gewünschte Helligkeit kann gezielt mit einem Sender geschaltet werden.

Dimmen nicht möglich

**EIN-Schalten:** Sendertaste A o. C drücken. Die gespeicherte Helligkeit wird eingeschaltet.

**AUS-Schalten:** Sendertaste B o. D drücken.

#### 1-Tast-Dimmen mit Memory

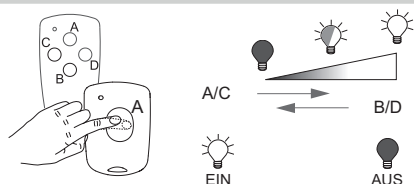


Die zuletzt genutzte Helligkeit wird beim Ausschalten gespeichert. Dimmen oder Schalten mit der 1-Tast-Bedienung.

**Auf- oder Abdimmen:** Sendertaste gedrückt halten. Bei Erreichen der Helligkeitsgrenzen Taste kurz loslassen und mit nächster Betätigung weiter dimmen.

**EIN- oder AUS-Schalten auf die gespeicherte Helligkeit:** Sendertaste kurz drücken.

#### 1-Tast-Dimmen ohne Memory



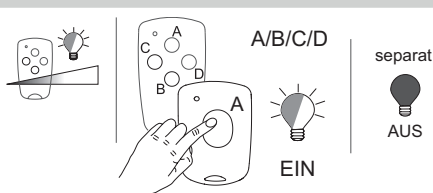
Auf- und Abdimmen ohne Speichern der letzten Helligkeit. Dimmen oder Schalten mit der 1-Tast-Bedienung.

**Auf- oder Abdimmen:** Sendertaste gedrückt halten. Bei Erreichen der Helligkeitsgrenzen Taste kurz loslassen und mit nächster Betätigung weiter dimmen.

**EIN-Schalten:** Sendertaste kurz drücken. Beleuchtung wird auf volle Helligkeit geschaltet.

**AUS-Schalten:** Sendertaste kurz drücken.

#### 1-Tast-Schalten fester Helligkeiten



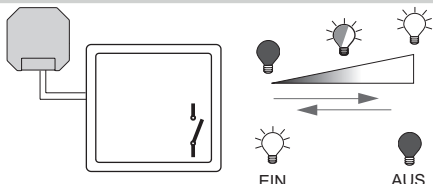
Schalten persönlicher Lichtszenen mit der 1-Tast-Bedienung. Die gewünschte Helligkeit kann gezielt mit einem Sender geschaltet werden.

Dimmen nicht möglich

**EIN-Schalten:** Sendertaste kurz drücken. Die gespeicherte Helligkeit wird eingeschaltet.

**AUS-Schalten:** Beleuchtung muss über einen separaten Sender bzw. Tastencode geschaltet werden.

#### 1-Tast-Dimmen durch externen Taster



Durch einen stationären Taster kann der Dimmer auch vor Ort bedient werden. Der Taster kann in jede 1-Tast-Bedienung eingelernt werden.

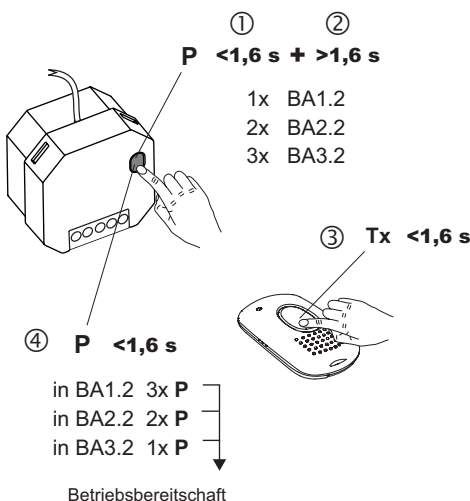
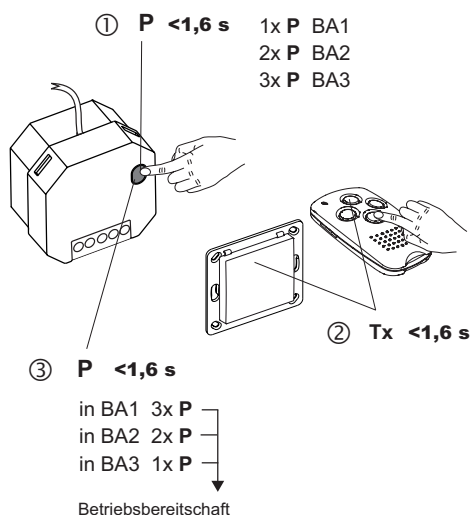
**Auf- oder Abdimmen:** Taste gedrückt halten. Bei Erreichen der Helligkeitsgrenzen Taste loslassen und mit nächster Betätigung weiter dimmen.

**EIN-Schalten:** Taste kurz drücken. Beleuchtung wird auf volle Helligkeit geschaltet.

**AUS-Schalten:** Taste kurz drücken.

## C Programmierung

### C1 Sender einlernen ohne Lerntaste



**P** Programmier Taste Dimmer

**Tx** Sendertaste

**kurz** Taste kürzer als 1,6 s drücken

**lang** Taste länger als 1,6 s drücken

**Achtung!** Nicht länger als 10 s drücken, da sonst ein Wechsel in den Modus „Dimmart einstellen“ erfolgt!

### C2 Sender löschen ohne Lerntaste

In diesem Modus können einzelne Sender gezielt aus dem Speicher des Dimmers gelöscht werden.

Betätigung <sup>1)</sup> [Taste drücken]	Anzeige	Bemerkung
1. <b>P</b> 1x lang	LED blinkt schnell in der Farbe der eingestellten Dimmart	RCJ14 Löschmodus
2. <b>Tx</b> 1x kurz	LED leuchtet 4s	Sender gelöscht
3. <b>P</b> 1x kurz		Dimmer betriebsbereit

### C3 RESET

Ein RESET kann nur am Dimmer direkt durchgeführt werden, nicht über die Fernschnittstelle.

Es werden alle eingelernten Sender gelöscht und die Werkseinstellungen wiederhergestellt:

- Dimmart: Phasenabschnitt,
- externer Taster in Betriebsart „1-Tast-Dimmen ohne Memory“,
- Memorywert: max. Helligkeit.

Betätigung <sup>1)</sup> [Taste drücken]	Anzeige	Bemerkung
1. <b>P</b> 1x lang	LED blinkt schnell in der Farbe der eingestellten Dimmart	RCJ14 Löschmodus
2. <b>P</b> 1x lang	LED leuchtet 4s	Werkseinstellungen wieder hergestellt

1) Erfolgt innerhalb von 20 Sekunden keine Tastenbetätigung, geht der Dimmer automatisch in Betriebsbereitschaft. Die Einstellungen werden nicht gespeichert.

2) Leuchtet die LED rot, wurde versucht, einen bereits vorhandenen Sender einzulernen. Löschen Sie den eingelernten Sender.

3) Soll die für den Sender gespeicherte Betriebsart geändert werden, muss der Sendecode erst gelöscht werden und dann mit der neuen Betriebsart wieder eingelernt werden.

Betätigung <sup>1)</sup> [Taste drücken]	Anzeige	Bemerkung
---	---------	-----------

#### 2-Tast-Dimmen mit Memory (BA1)

① <b>P</b> 1x kurz	LED blinkt (1x Pause 1x  ...)	Lernmodus BA1
② <b>Tx</b> 1x kurz	LED blinkt <sup>2)</sup> nach 4 s	Sender eingelernt <sup>3)</sup>
③ <b>P</b> 3x kurz	LED erlischt	Dimmer betriebsbereit

#### 2-Tast-Dimmen ohne Memory (BA2)

① <b>P</b> 2x kurz	LED blinkt (2x Pause 2x  ...)	Lernmodus BA2
② <b>Tx</b> 1x kurz	LED blinkt <sup>2)</sup> nach 4 s	Sender eingelernt <sup>3)</sup>
③ <b>P</b> 2x kurz	LED erlischt	Dimmer betriebsbereit

#### 2-Tast-Schalten fester Helligkeiten (BA3)

⚠ Dimmen Sie zuerst Ihre Beleuchtung in einer anderen Betriebsart auf die gewünschte Helligkeit und lassen Sie das Licht brennen.

① <b>P</b> 3x kurz	LED blinkt (3x Pause 3x  ...)	Lernmodus BA3
② <b>Tx</b> 1x kurz	LED blinkt <sup>2)</sup> nach 4 s	Sender eingelernt <sup>3)</sup> und Helligkeit gespeichert
③ <b>P</b> 1x kurz	LED erlischt	Dimmer betriebsbereit

#### 1-Tast-Dimmen mit Memory (BA1.2)

① <b>P</b> 1x kurz	LED blinkt (1x Pause 1x  ...)	Lernmodus BA1.2
② <b>P</b> 1x lang	LED leuchtet kurz rot	Lernmodus BA1.2
③ <b>Tx</b> 1x kurz	LED blinkt <sup>2)</sup> nach 4 s	Sender eingelernt <sup>3)</sup>
④ <b>P</b> 3x kurz	LED erlischt	Dimmer betriebsbereit

#### 1-Tast-Dimmen ohne Memory (BA2.2)

① <b>P</b> 2x kurz	LED blinkt (2x Pause 2x  ...)	Lernmodus BA2.2
② <b>P</b> 1x lang	LED leuchtet kurz rot	Lernmodus BA2.2
③ <b>Tx</b> 1x kurz	LED blinkt <sup>2)</sup> nach 4 s	Sender eingelernt <sup>3)</sup>
④ <b>P</b> 2x kurz	LED erlischt	Dimmer betriebsbereit

#### 1-Tast-Schalten fester Helligkeiten (BA3.2)

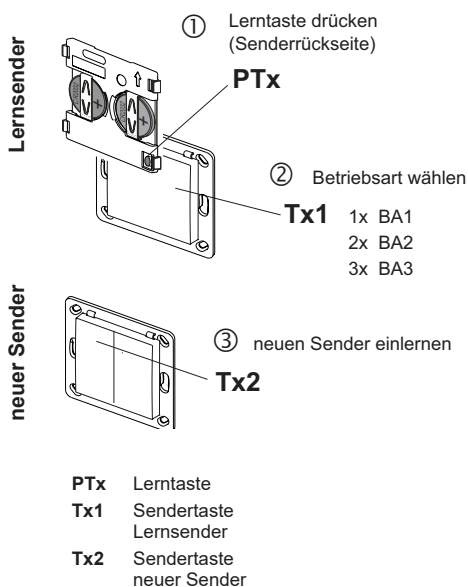
⚠ Dimmen Sie zuerst Ihre Beleuchtung in einer anderen Betriebsart auf die gewünschte Helligkeit und lassen Sie das Licht brennen.

① <b>P</b> 3x kurz	LED blinkt (3x Pause 3x  ...)	Lernmodus BA3.2
② <b>P</b> 1x lang	LED leuchtet kurz rot	Lernmodus BA3.2
③ <b>Tx</b> 1x kurz	LED blinkt <sup>2)</sup> nach 4 s	Sender eingelernt <sup>3)</sup> und Helligkeit gespeichert
④ <b>P</b> 1x kurz	LED erlischt	Dimmer betriebsbereit

## C Programmierung

### C4 Sender einlernen mit Lerntaste (Fernlernfunktion)

Muss die Programmierung des Dimmers auch im eingebauten Zustand geändert werden, muss vor dem Einbau der Lernsender, wie unter Abschnitt C1 beschrieben, eingelernt sein.



Betätigung <sup>1)</sup> [Taste drücken]	Anzeige	Bemerkung
<b>2-Tast-Dimmen mit Memory (BA1)</b>		
① <b>PTx kurz</b>	LED am Sender blinkt rot	
② innerhalb von 5 s <b>Tx1 1x kurz</b>	Beleuchtung blinkt entsprechend Betriebsart	 Dimmer im Lernmodus BA1
③ <b>Tx2 kurz</b>	Beleuchtung leuchtet für 4 s	Sender eingelernt <sup>2)</sup> und Dimmer betriebsbereit
<b>2-Tast-Dimmen ohne Memory (BA2)</b>		
① <b>PTx kurz</b>	LED am Sender blinkt rot	
② innerhalb von 5 s <b>Tx1 2x kurz</b>	Beleuchtung blinkt entsprechend Betriebsart	 Dimmer im Lernmodus BA2
③ <b>Tx2 kurz</b>	Beleuchtung leuchtet für 4 s	Sender eingelernt <sup>2)</sup> und Dimmer betriebsbereit
<b>2-Tast-Schalten fester Helligkeiten (BA3)</b>		
⚠ Dimmen Sie zuerst Ihre Beleuchtung in einer anderen Betriebsart auf die gewünschte Helligkeit und lassen Sie das Licht brennen.		
① <b>PTx kurz</b>	LED am Sender blinkt rot	 Dimmer im Lernmodus BA3
② innerhalb von 5 s <b>Tx1 3x kurz</b>	Beleuchtung blinkt entsprechend Betriebsart	
③ <b>Tx2 kurz</b>	Beleuchtung leuchtet für 4 s	Sender eingelernt <sup>2)</sup> und Dimmer betriebsbereit

### C5 Sender löschen mit Lerntaste

Um einen ständigen Zugriff auf den Dimmer zu gewährleisten, bleibt der zuletzt eingelernte Lernsender immer gespeichert.

Ein zum Löschen verwendeter Lernsender kann nicht selbst gelöscht werden.

Betätigung <sup>1)</sup> [Taste drücken]	Anzeige	Bemerkung
1. <b>PTx kurz</b>	LED am Sender blinkt	
2. innerhalb von 5 s <b>Tx1 lang (&gt;5 s)</b>	Beleuchtung blinkt schnell, volle Helligkeit	Achtung! Taste nach 5 s loslassen! Dimmer im Löschmodus
3. <b>Tx2 kurz</b>	Beleuchtung leuchtet für 4 s	Sender gelöscht und Wechsel in Betriebsbereitschaft

1) Erfolgt innerhalb von 10 Sekunden keine Tastenbetätigung, geht der Dimmer automatisch in Betriebsbereitschaft. Die Einstellungen werden nicht gespeichert.

2) Soll die für den Sender gespeicherte Betriebsart geändert werden, muss der Sendecode erst gelöscht werden und dann mit der neuen Betriebsart wieder eingelernt werden.

## D Fehlerbehebung

Anzeige	Problem	Lösung
LED blinkt langsam ROT oder Beleuchtung kann nicht geschaltet werden	Es wurde eine induktive Last im Phasenabschnitts-Betrieb erkannt.	Während LED blinkt, Taste P gedrückt halten bis LED abwechselnd blau/gelb blinkt. Wählen Sie die richtige Dimmart aus (s. Punkt A3.2).
LED blinkt schnell ROT	Es fließt ein zu hoher Laststrom.	Dimmer regelt automatisch die Helligkeit schrittweise herunter. Leuchtmittelleistung vermindern!
LED leuchtet ROT oder Beleuchtung kann nicht geschaltet werden	Kurzschluss am Verbraucher	Spannungsversorgung ausschalten, Kurzschluss entfernen, Spannung wieder einschalten.
LED blinkt rhythmisch ROT 	Temperaturerhöhung im Gehäuse	Bei 80 °C wird automatisch auf 50 % des eingestellten Dimmwertes gedimmt. Ab 85 °C wird die Last automatisch abgeschaltet. Last manuell abschalten/Leuchtmittelleistung vermindern! Das Blinken erlischt, wenn Temperatur wieder auf 80 °C gesunken ist.

## E Allgemeine Hinweise

### Entsorgungshinweise

**Altgeräte dürfen nicht mit dem Hausmüll entsorgt werden!**

Entsorgen Sie Altgeräte über eine Sammelstelle für Elektronikschrott oder über Ihren Fachhändler.

Entsorgen Sie das Verpackungsmaterial in die Sammelbehälter für Pappe, Papier und Kunststoffe.



### Gewährleistung

Innerhalb der gesetzlichen Garantiezeit beseitigen wir unentgeltlich Mängel des Gerätes, die auf Material- oder Herstellungsfehler beruhen, durch Reparatur oder Umtausch.

Die Garantie erlischt bei Fremdeingriff.

### Konformität

Hiermit erklärt ELDAT Eas GmbH, dass der Funkanlagentyp RCJ14 der Richtlinie 2014/53/EU entspricht. Der vollständige Text der EU-Konformitätserklärung ist unter der folgenden Internetadresse verfügbar: [www.eldat.de](http://www.eldat.de)



### Kundendienst

Sollten trotz sachgerechter Handhabung Störungen auftreten oder wurde das Gerät beschädigt, wenden Sie sich bitte an Ihren Händler oder an den Hersteller.

### ELDAT Eas GmbH

Schmiedestraße 2  
15745 Wildau  
Deutschland  
Telefon: + 49 (0) 33 75 / 90 37-310  
Telefax: + 49 (0) 33 75 / 90 37-90  
Internet: [www.eldat.de](http://www.eldat.de)  
E-Mail: [info@eldat.de](mailto:info@eldat.de)