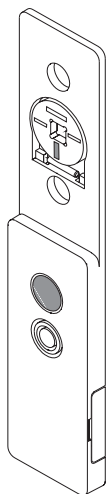


Ausführung



RTS26E5001B02
RTS26E5001B03

EIN/AUS
AUS/EIN

Technische Daten

Frequenz:	868,3 MHz
Sendeleistung:	0,34 mW
Modulation:	FSK
Codierung:	Easywave
Spannungsversorgung:	1x 3-V-Batterie, CR2032
Betriebstemperatur:	-20 °C bis +60 °C
Reichweite:	im Freien: ca. 150 m im Gebäude: ca. 30 m
Abmessungen (B/L/H):	33/166/8 mm
Gewicht:	34,0 g (inkl. Batterie)

Lieferumfang


Fenstergriffkontakt RTS26, Magnetscheibe, Batteriehalter, Batterie CR2032, Bedienungsanleitung

Bestimmungsgemäßer Gebrauch

Verwenden Sie den Fenstergriffkontakt RTS26 ausschließlich zum Übertragen von Funk-Signalen auf Easywave Funkempfänger.

Der Hersteller haftet nicht für Schäden die durch unsachgemäßen oder bestimmungsfremden Gebrauch entstehen.

Sicherheitshinweise

 Bevor Sie das Gerät benutzen, lesen Sie bitte diese Anleitung sorgfältig durch!

Beachten Sie auch die Bedienungsanleitungen der Funkempfänger.

Überprüfen Sie regelmäßig die Sendebereitschaft des Gerätes!

Lassen Sie nicht funktionierende Geräte vom Hersteller überprüfen!

Nehmen Sie keine eigenmächtigen Veränderungen am Gerät vor!

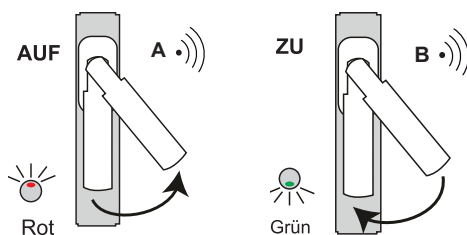
Bewahren Sie die Batterien außerhalb der Reichweite von Kindern auf.

Funktion

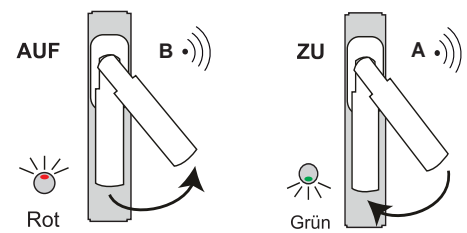
Der Fenstergriffkontakt RTS26 ist ein magnetischer Kontakt der den Öffnungszustand eines Fensters signalisiert und ein Meldetelegramm per Funk an einen Easywave-Empfänger senden kann.

Die Varianten des RTS26 unterscheiden sich in den Funktionen:

EIN/AUS (RTS26E5001B02): Beim Öffnen des Fensters wird Easywave-Code A (EIN) gesendet. Beim Schließen wird Easywave-Code B (AUS) gesendet.



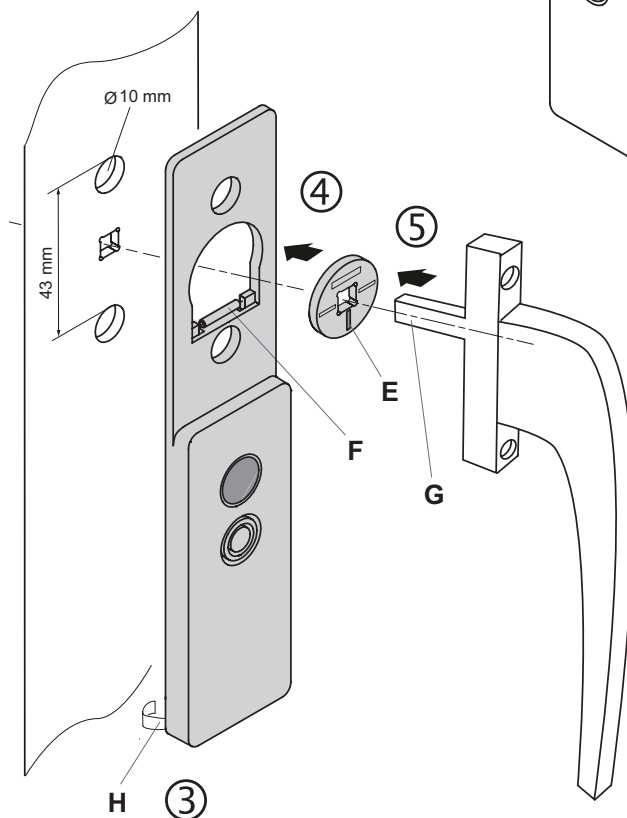
AUS/EIN (RTS26E5001B03): Beim Öffnen des Fensters wird der Easywave-Code B (AUS) und beim Schließen ein Easywave-Code A (EIN) gesendet.



Die Betätigung der Taste (C) am Fenstergriffkontakt sendet den Status der Griffstellung AUF oder ZU aus und zeigt diese durch die LED an. LED leuchtet ROT bedeutet, Griffstellung ist AUF. LED leuchtet GRÜN bedeutet, Griffstellung ist ZU. Damit kann der richtige Einbau der Magnetscheibe (B) geprüft werden.

Der RTS26 verfügt über eine Batteriekontrollfunktion, welche die Kapazität der Batterie während des Sendevorgangs überprüft (siehe Abschnitt „Batteriekontrolle“).

Der Fenstergriffkontakt ist für Standard-Fenstergriffe mit einem Stiftmaß von 7 mm, einem Schraubendurchmesser von 10 mm und einem Lochabstand von 43 mm geeignet.



- A Batteriehalter mit Batterie CR2032
- B Magnetscheibe
- C Taste und LED grün/rot
- D Easywave-Empfänger
- E Magnet
- F Reedkontakt
- G Vierkant max. 7 mm
- H Schutzfolie Klebepad

Inbetriebnahme

1. Legen Sie die Batterie in den Batteriehalter (A) ein und schieben Sie diesen seitlich in den Fenstergriffkontakt. Verwenden Sie ausschließlich Batterien des Typs CR2032. **Achten Sie auf die richtige Polung, der Pluspol muss sichtbar sein!**
2. Lernen Sie den Fenstergriffkontakt in den Empfänger ein. Bringen Sie hierfür den Empfänger in Lernbereitschaft (siehe Bedienungsanleitung des Empfängers). Drücken Sie bei geschlossenem Fenster kurz die Taste (C), die LED leuchtet kurz grün. Der Sendecode wurde eingelesen.
3. Schrauben Sie bei geschlossenem Fenster den Fenstergriff ab. Entfernen Sie die Schutzfolie (H) vom rückseitigen Klebepad des Fenstergriffkontakts und kleben Sie diesen auf dem Fensterrahmen fest. Achten Sie auf die Position, die Bohrlöcher müssen übereinander liegen.
4. Legen Sie die Magnetscheibe (B) in den Fenstergriffkontakt ein. **Der Magnet muss zum Reedkontakt (F) zeigen.**
5. Stecken Sie den Fenstergriff durch die Magnetscheibe zurück in den Fensterflügel und schrauben Sie den Griff fest.

Batteriekontrolle

Die Spannung der Batterie wird wie folgt zyklisch überwacht:

- bei jeder Zustandsänderung (Senden des Status-Signals),
- mindestens 1x alle 24 Stunden ab dem letzten Senden eines Status-Signals,
- Wurde eine schwache Batterie erkannt, wird mindestens 1x alle 4 Stunden ein Unterspannungs-Telegramm gesendet.

Beim Erkennen einer schwachen Batterie blinkt am RTS26 die rote LED dreimal kurz im Abstand von etwa 20 Sekunden. Bitte wechseln Sie jetzt die Batterie.

Sinkt die Spannung weiter, schaltet sich der Fensterkontakt nach Erreichen der Restlaufzeit der Batterie ab und es werden keine Zustandsänderungen an den Empfänger gesendet.

Fehlerbehebung

Reagiert die Steuerung nicht auf den Sender:

- Wechseln Sie ggf. die Batterien.
- Überprüfen Sie den Montageort auf eine ungehinderte Funkverbindung zwischen Sender und Empfänger.
- Lernen Sie ggf. den Sendecode erneut in den Empfänger ein.
- Unter Umständen kann es zu Störungen durch weitere Funkprodukte kommen, welche die gleiche Frequenz benutzen und in unmittelbarer Nähe arbeiten.

Entsorgungshinweise

Altgeräte und Batterien dürfen nicht mit dem Hausmüll entsorgt werden!

Entsorgen Sie Altgeräte über eine Sammelstelle für Elektronikschrott oder über Ihren Fachhändler.



Entsorgen Sie die Altbatterien in einen Wertstoffbehälter für Altbatterien oder über den Fachhandel.



Entsorgen Sie das Verpackungsmaterial in die Sammelbehälter für Pappe, Papier und Kunststoffe.

Gewährleistung

Innerhalb der gesetzlichen Garantiezeit beseitigen wir unentgeltlich Mängel des Gerätes, die auf Material- oder Herstellungsfehler beruhen, durch Reparatur oder Umtausch.

Die Garantie erlischt bei Fremdeingriff.

Konformität



Hiermit erklärt ELDAT EaS GmbH, dass der Funkanlagentyp RTS26 der Richtlinie 2014/53/EU entspricht.

Der vollständige Text der EU-Konformitätserklärung ist unter der folgenden Internetadresse verfügbar: www.eldat.de

Kundendienst

Sollten trotz sachgerechter Handhabung Störungen auftreten oder wurde das Gerät beschädigt, wenden Sie sich bitte an Ihren Händler oder den Hersteller.

ELDAT EaS GmbH

Schmiedestraße 2

15745 Wildau

Deutschland

Telefon: + 49 (0) 33 75 / 90 37-310

Telefax: + 49 (0) 33 75 / 90 37-90

Internet: www.eldat.de

E-Mail: info@eldat.de